



VIPPLE
ENTERPRISES

SURGICAL CATALOGUE

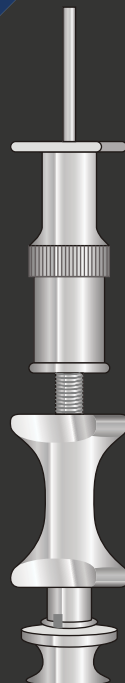
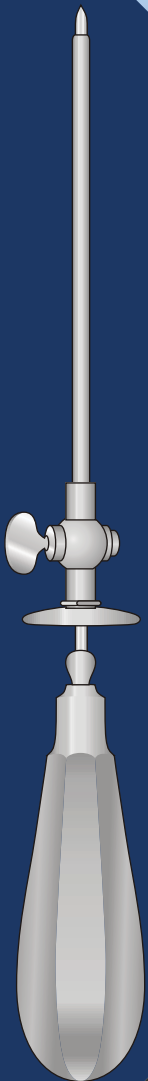
Trocar | Biopsy Needles

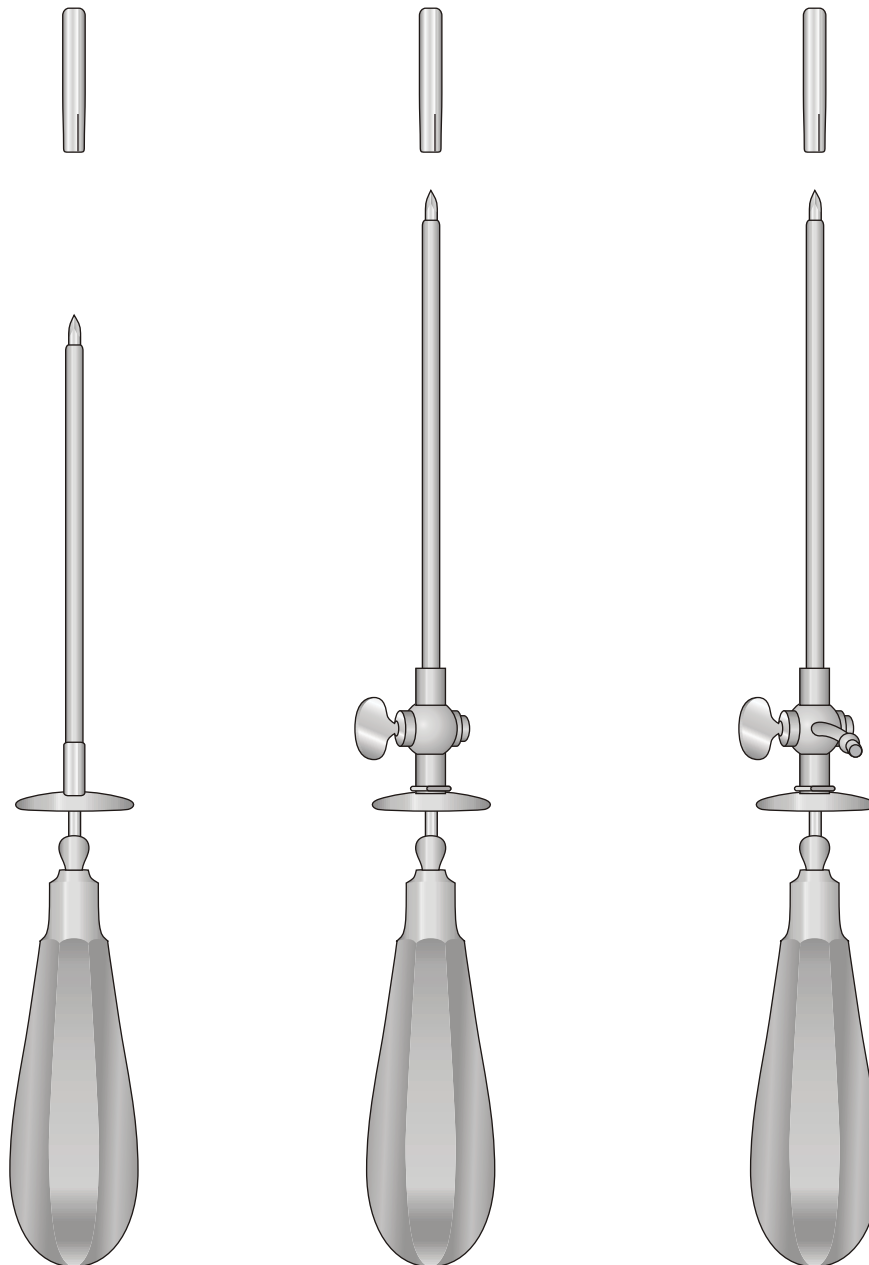
Trokar | Biopsienadeln

Trocart | Aiguilles pour biopsie

Trocar | Agujas para biopsia

Trocar | Aghi da biopsia

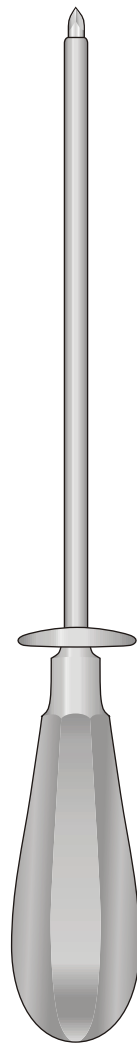
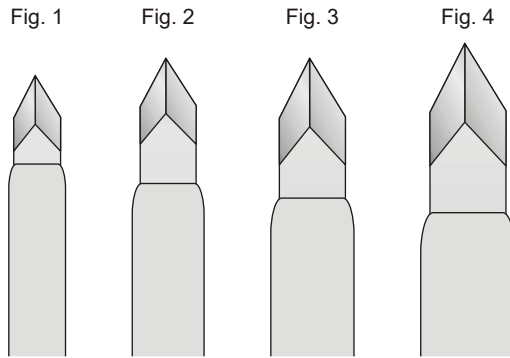




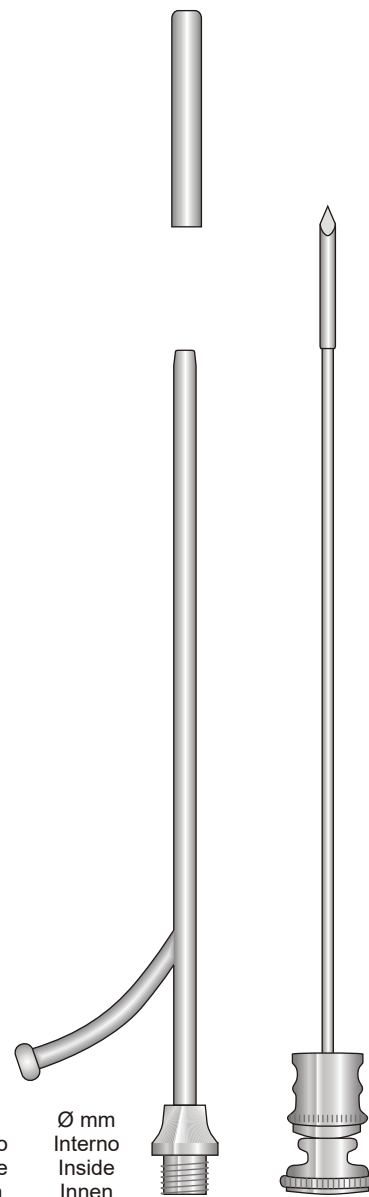
Ø mm	Ø mm
Esterno	Interno
Outside	Inside
Außen	Innen
Extérieur	Intérieur
Exterior	Interior

		STANDARD	STANDARD	STANDARD
3,0	2,0	VE-TR-40	VE-TR-20	VE-TR-51
3,5	2,5	VE-TR-44	VE-TR-21	VE-TR-52
4,0	3,0	VE-TR-41	VE-TR-22	VE-TR-53
4,5	3,5	VE-TR-45	VE-TR-23	VE-TR-54
5,0	4,0	VE-TR-42	VE-TR-24	VE-TR-55
5,5	4,5	VE-TR-46	VE-TR-25	VE-TR-56
6,0	5,0	VE-TR-43	VE-TR-26	VE-TR-57
		110 mm	120 mm	120 mm

Per vescica biliare - For gall bladder - Für die gallenblase
 Pour la vésicule biliaire - Para vesícula biliar

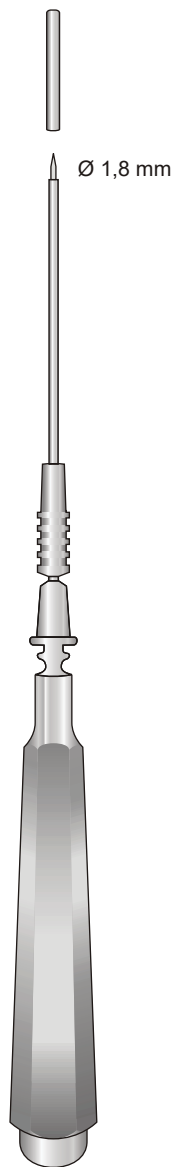


Ø mm Esterno Outside Außen Extérieur Exterior	Ø mm Interno Inside Innen Intérieur Interior		NELSON
7,5	6,0	Fig. 1	TM-TR-61
9,5	8,0	Fig. 2	TM-TR-62
11,0	9,5	Fig. 3	TM-TR-63
12,5	11,0	Fig. 4	TM-TR-64
210 mm			

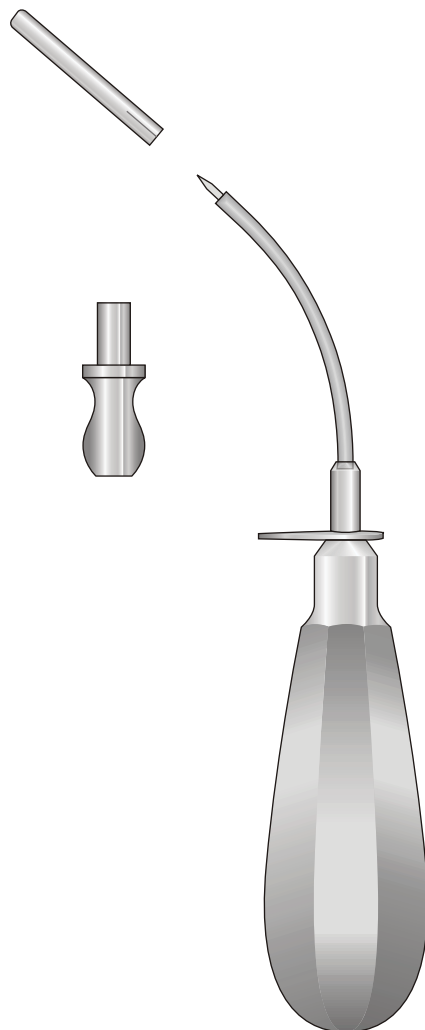


Ø mm Esterno Outside Außen Extérieur Exterior	Ø mm Interno Inside Innen Intérieur Interior		OCHSNER
4,0	3,0		TM-GF-120
4,6	3,6		TM-GF-121
5,3	4,3		TM-GF-122
6,0	5,0		TM-GF-123
210 mm			

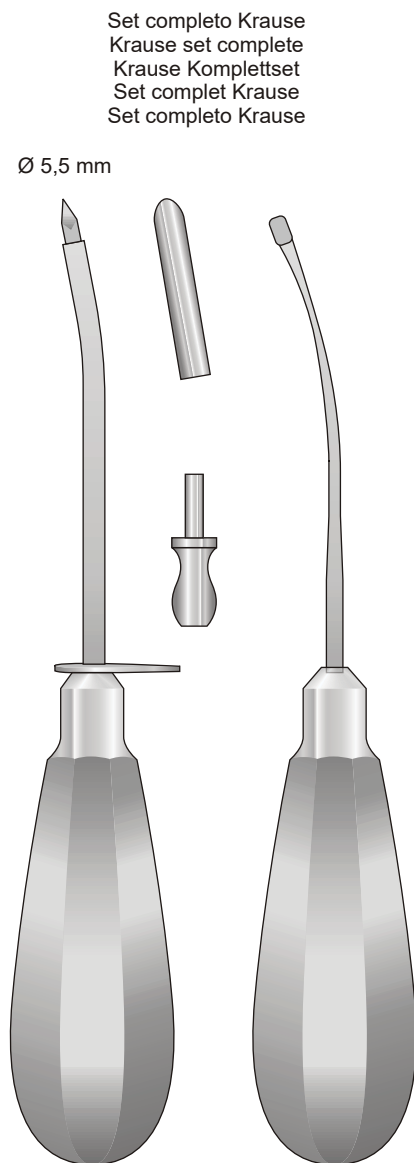
Tre quarti per seno mascellare
Antrum puncture trocars
Kieferhöhlentrockare
Trocarts pour sinus maxillaire
Trócares para punción del seno maxilar



LICHTWITZ
VE-TR-30
190 mm



PIERCE
VE-TR-32 Ø 3 mm
VE-TR-33 Ø 4 mm
VE-TR-34 Ø 5 mm

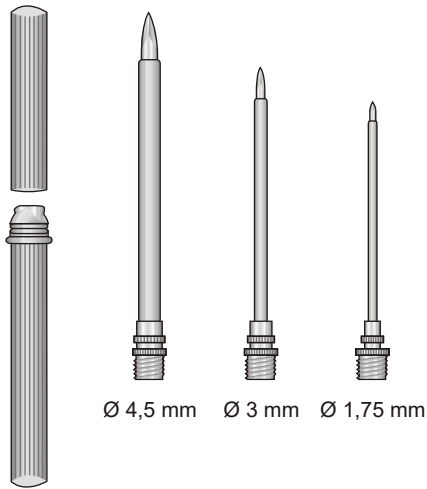


Set completo Krause
Krause set complete
Krause Kompletset
Set complet Krause
Set completo Krause

Ø 5,5 mm

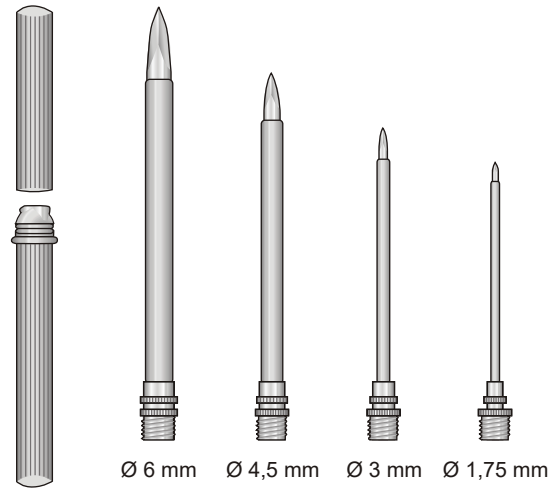
KRAUSE
VE-TR-35
160 mm

Universale completo con 3 punte
Set of 3 pieces
Satz zu 3 stück
Jeu de 3 pièces
Juego de 3 piezas



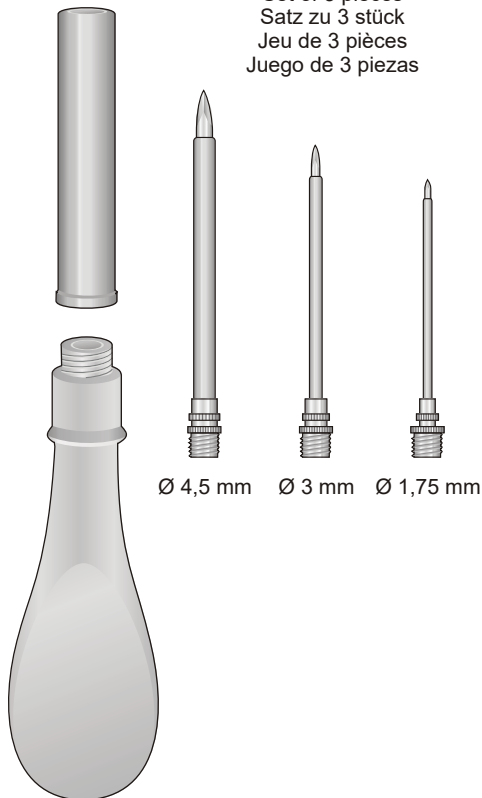
UNIVERSAL
VE-TR-47

Universale completo con 4 punte
Set of 4 pieces
Satz zu 4 stück
Jeu de 4 pièces
Juego de 4 piezas



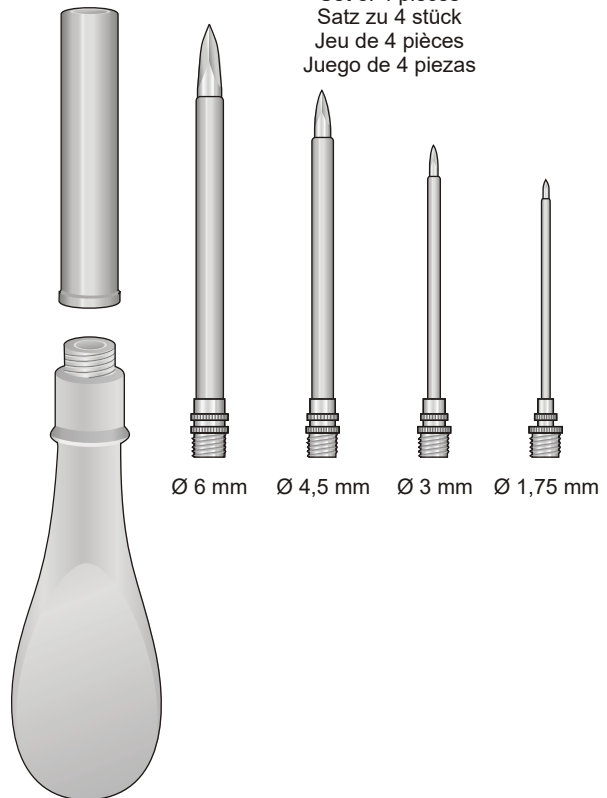
UNIVERSAL
VE-TR-48

Universale completo con 3 punte
Set of 3 pieces
Satz zu 3 stück
Jeu de 3 pièces
Juego de 3 piezas

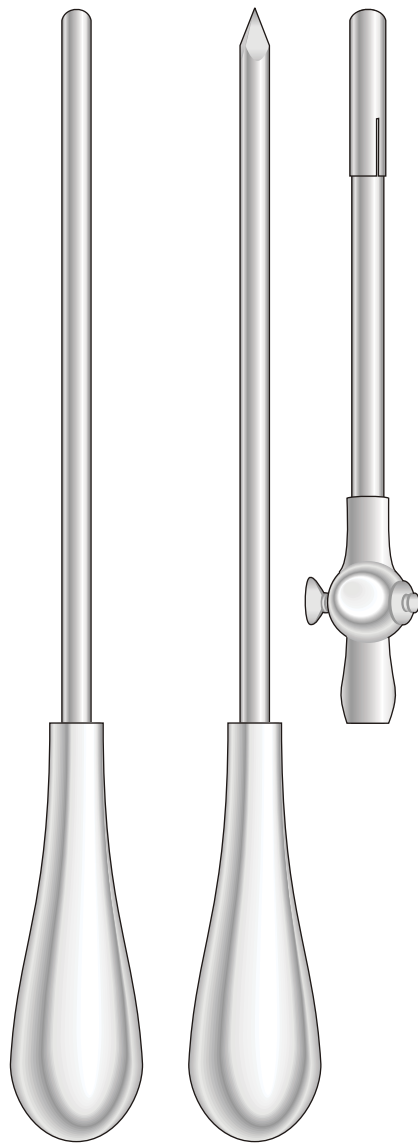


VE-TR-49
130 mm

Universale completo con 4 punte
Set of 4 pieces
Satz zu 4 stück
Jeu de 4 pièces
Juego de 4 piezas

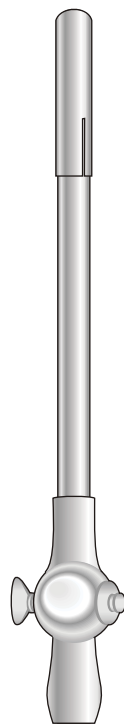


VE-TR-50
130 mm

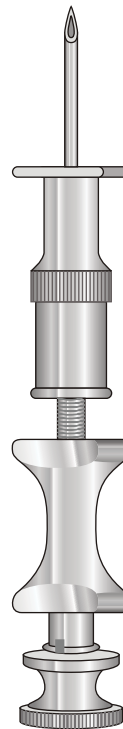


Ø mm	Ø mm
Esterno	Interno
Outside	Inside
Außen	Innen
Extérieur	Intérieur
Exterior	Interior

		BUELAU
8	6,5	VE-TR-68
10	8,5	VE-TR-69
		240 mm



Ago per la puntura dello sterno
 Sternal puncture needle
 Sternal-punktionskänülen
 Aiguilles pour la ponction sternale
 Agujas para punción esternal

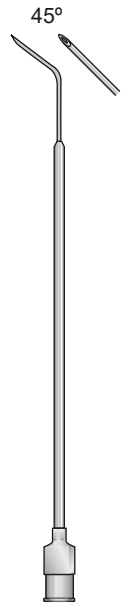


KLIMA-ROSEGGER
VE-OL-40
 1,80 x 35 mm

DUKE
VE-GF-106
 110 mm - 5,5 mm



VE-OL-01
120 mm



VE-OL-02
110 mm



VE-OL-03
110 mm



VE-OL-04
110 mm



VE-OL-05
110 mm




TUOHY
VE-OL-41 - 1,30 x 80 mm
VE-OL-42 - 1,50 x 80 mm
VE-OL-43 - 1,65 x 80 mm



QUINCKE
VE-OL-44 - 0,70 x 80 mm
VE-OL-45 - 0,70 x 90 mm
VE-OL-46 - 1,00 x 80 mm
VE-OL-47 - 1,00 x 90 mm
VE-OL-48 - 1,20 x 90 mm
VE-OL-49 - 1,20 x 100 mm



VIPPLE
ENTERPRISES

 Daska Road,
Sialkot 51310- Pakistan.

 +92 305 862 3893

 info@vippleent.com
vippleent@gmail.com

 www.vippleent.com